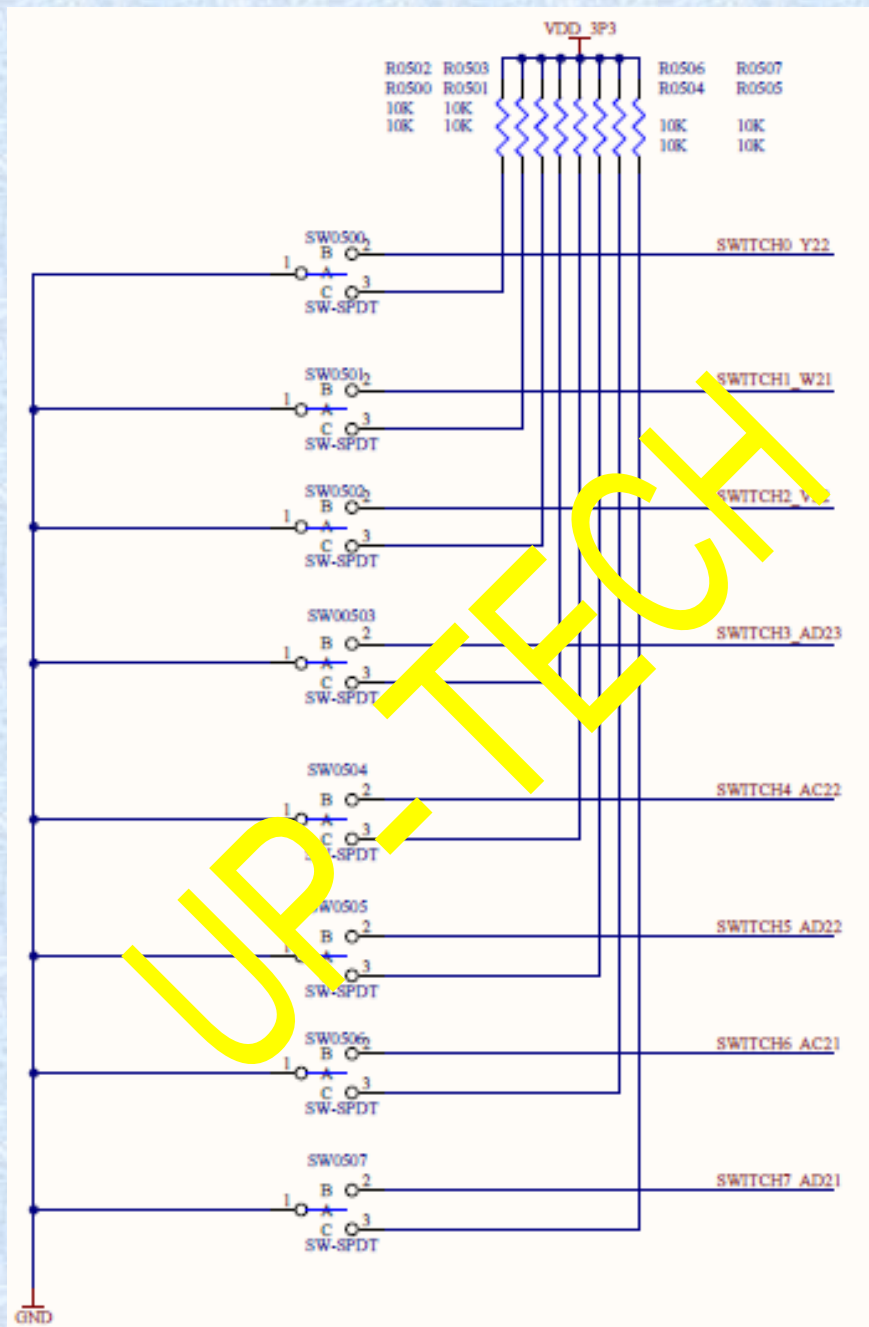
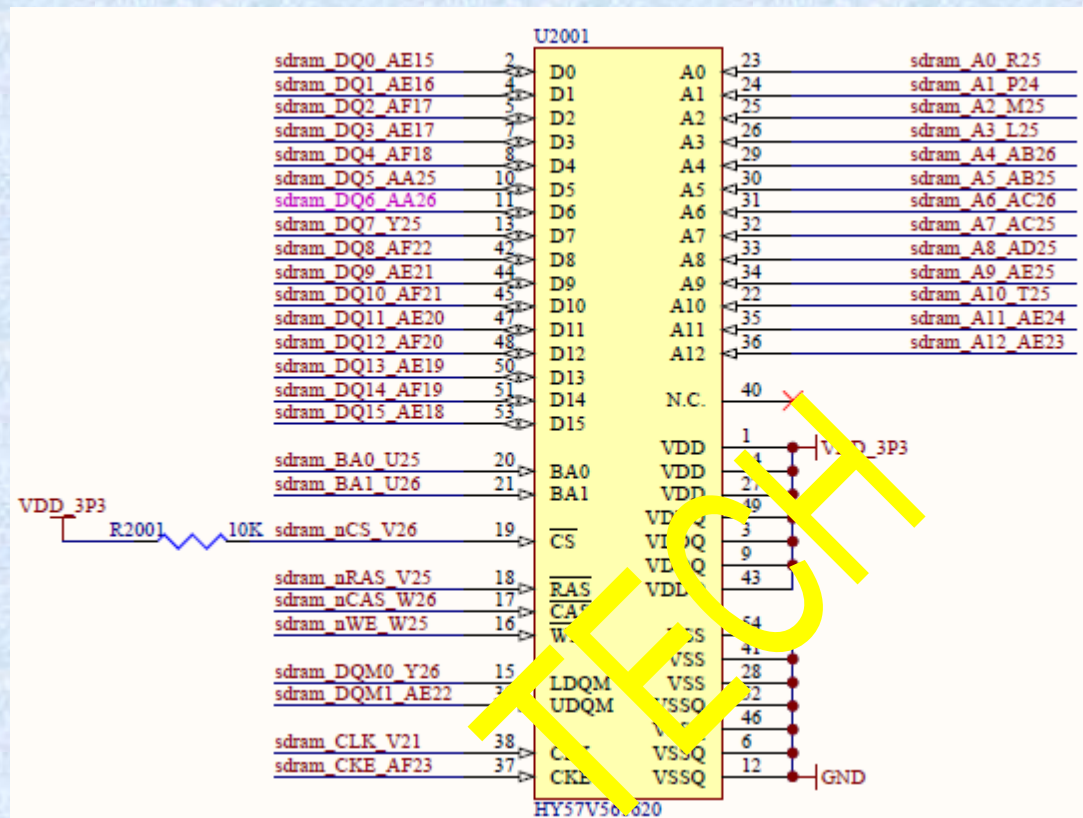


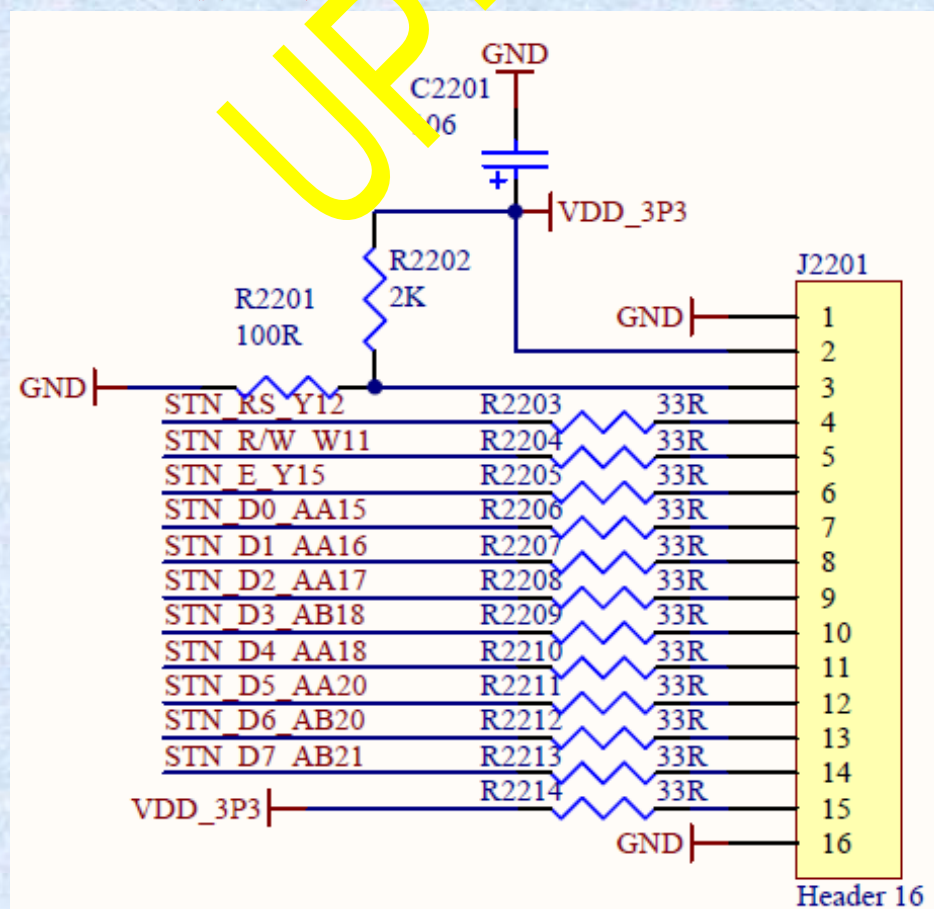
# 1: 开关电路



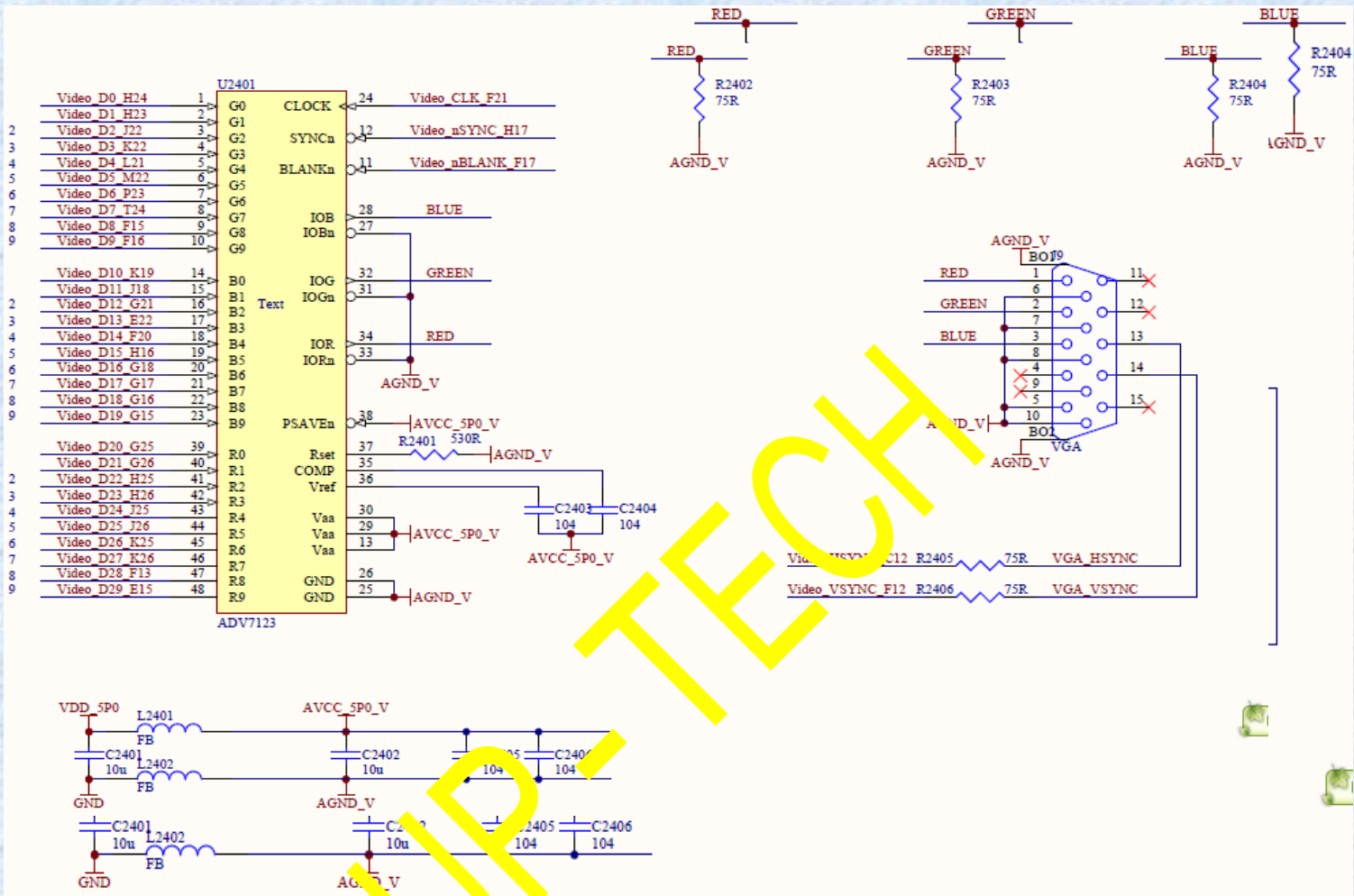
## 2: SDRAM 外围电路



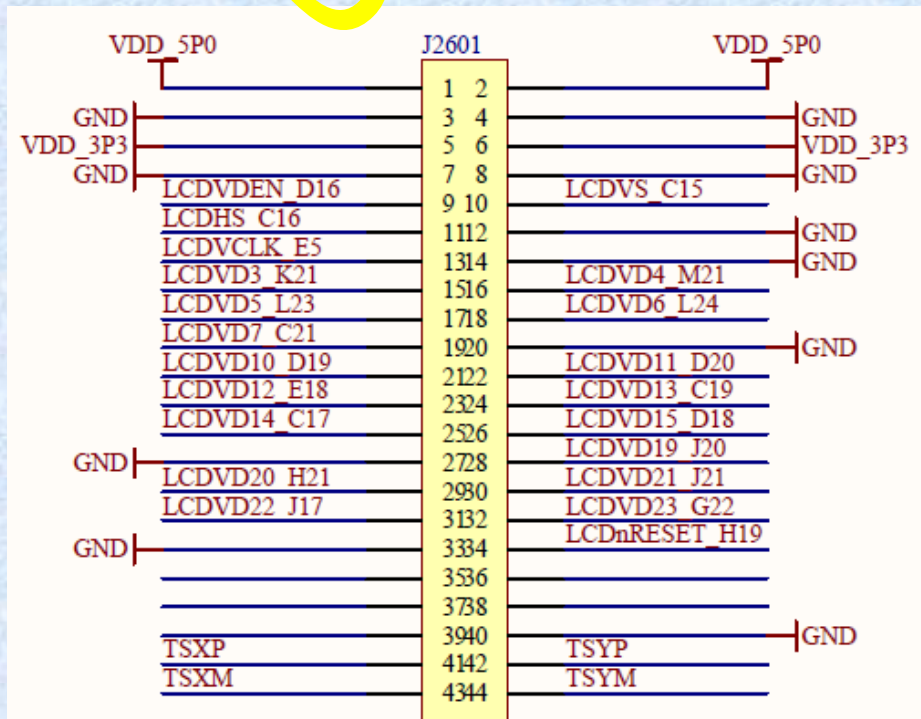
## 3: LCD16207 接口电路



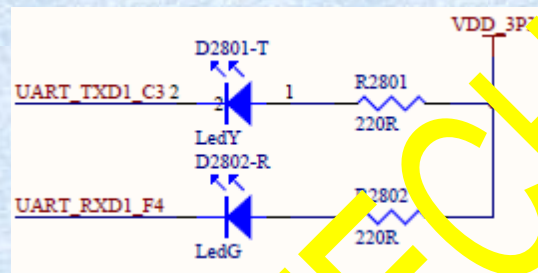
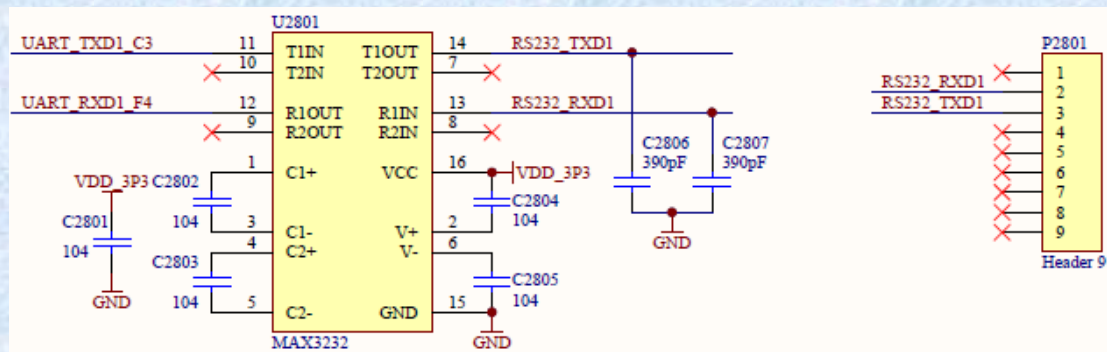
#### 4: VGA 接口电路



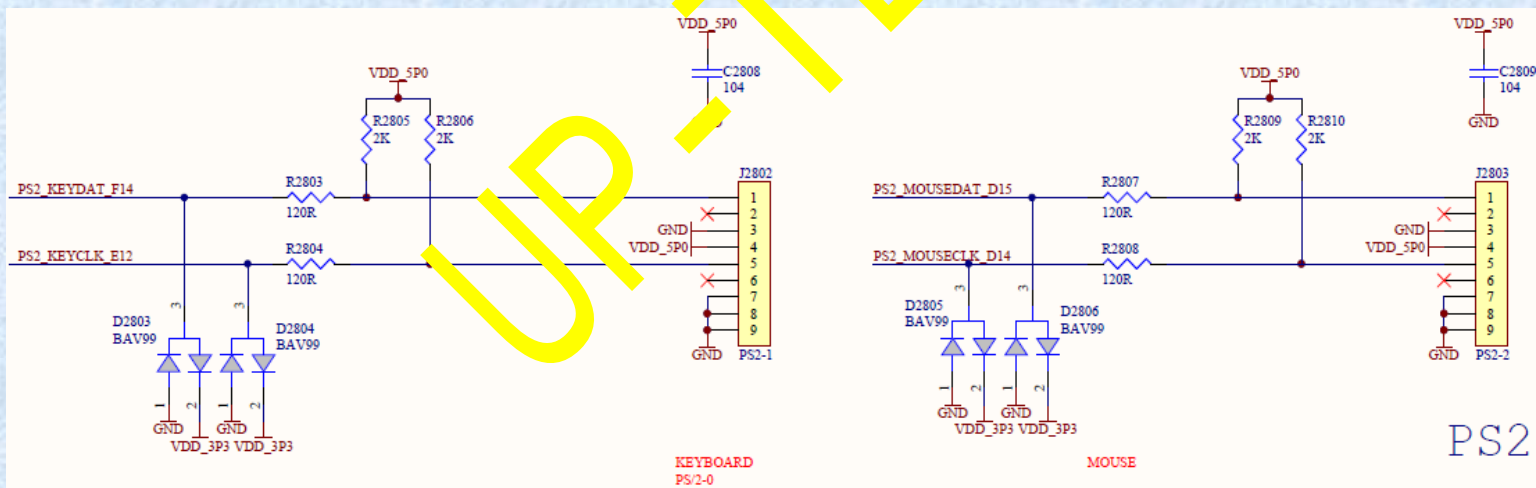
#### 5: 外部液晶屏接口电路



## 6: 串口电路

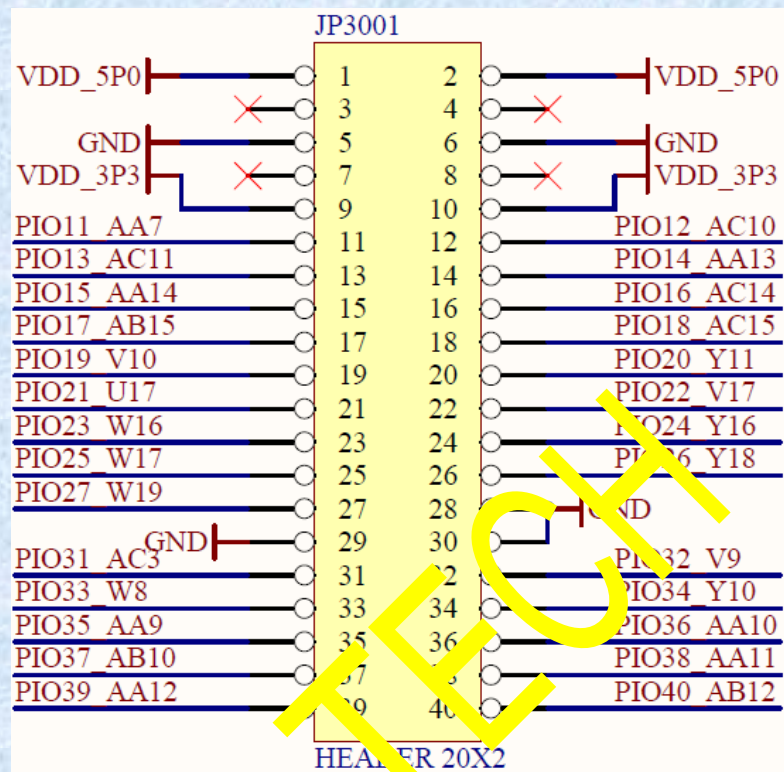


## 7: ps2 鼠标键盘电路

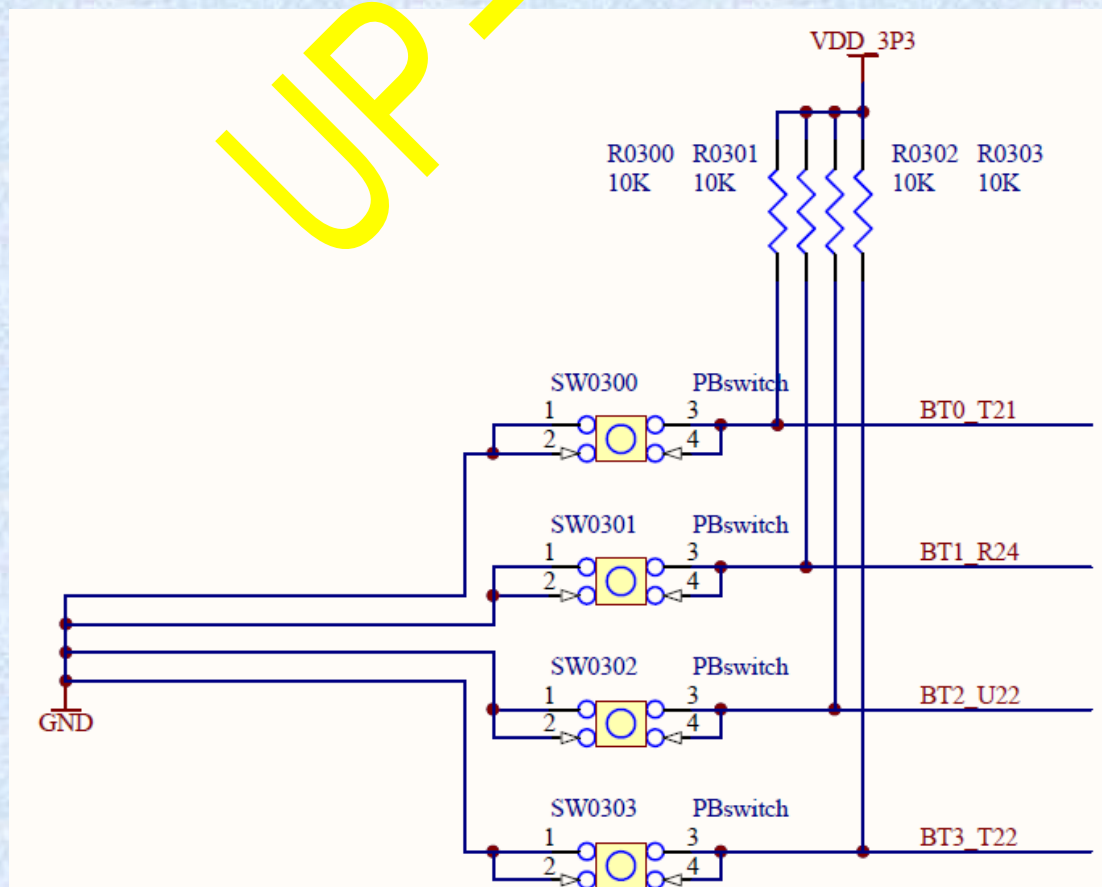


PS2

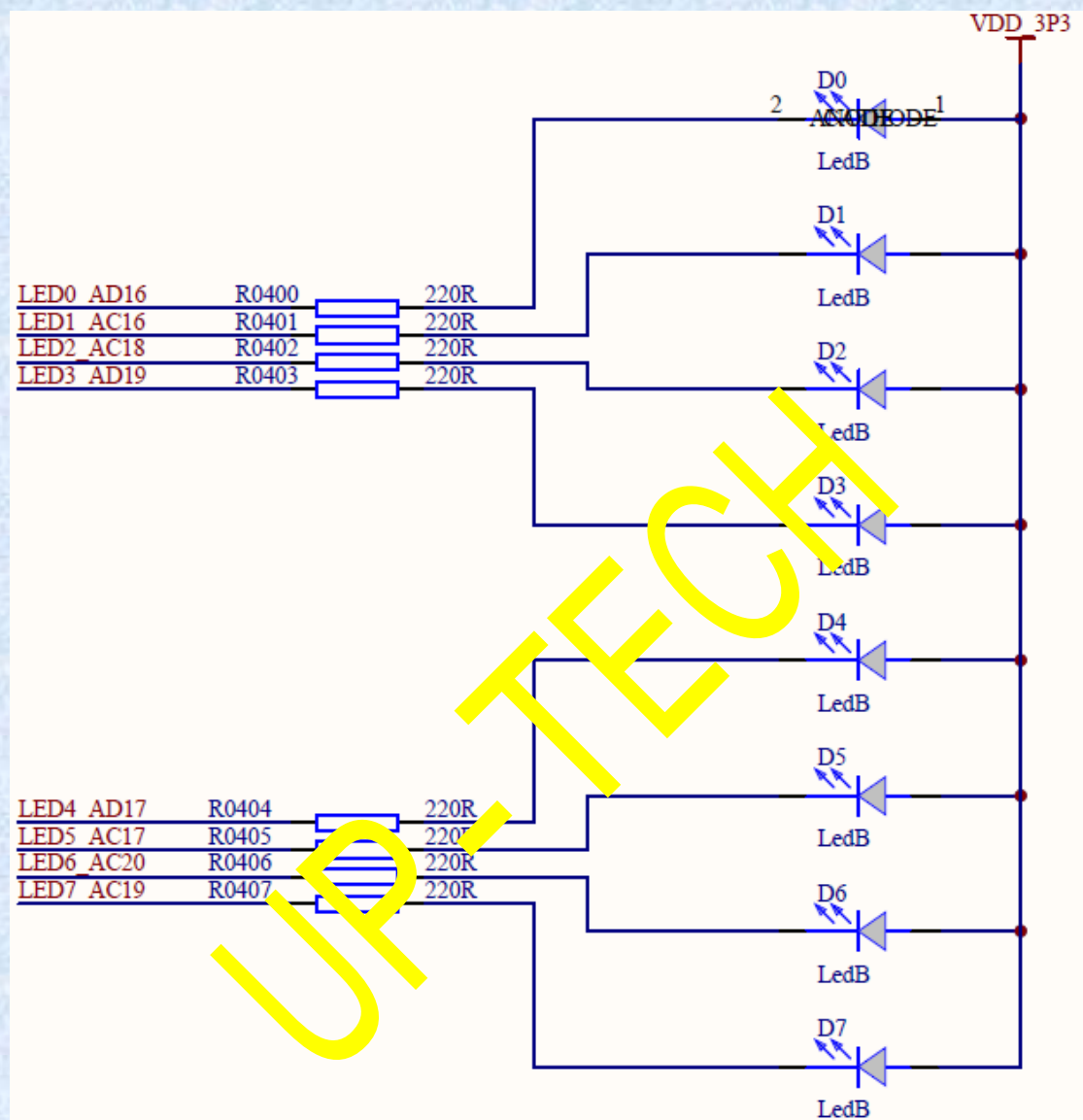
## 8: 预留接口电路



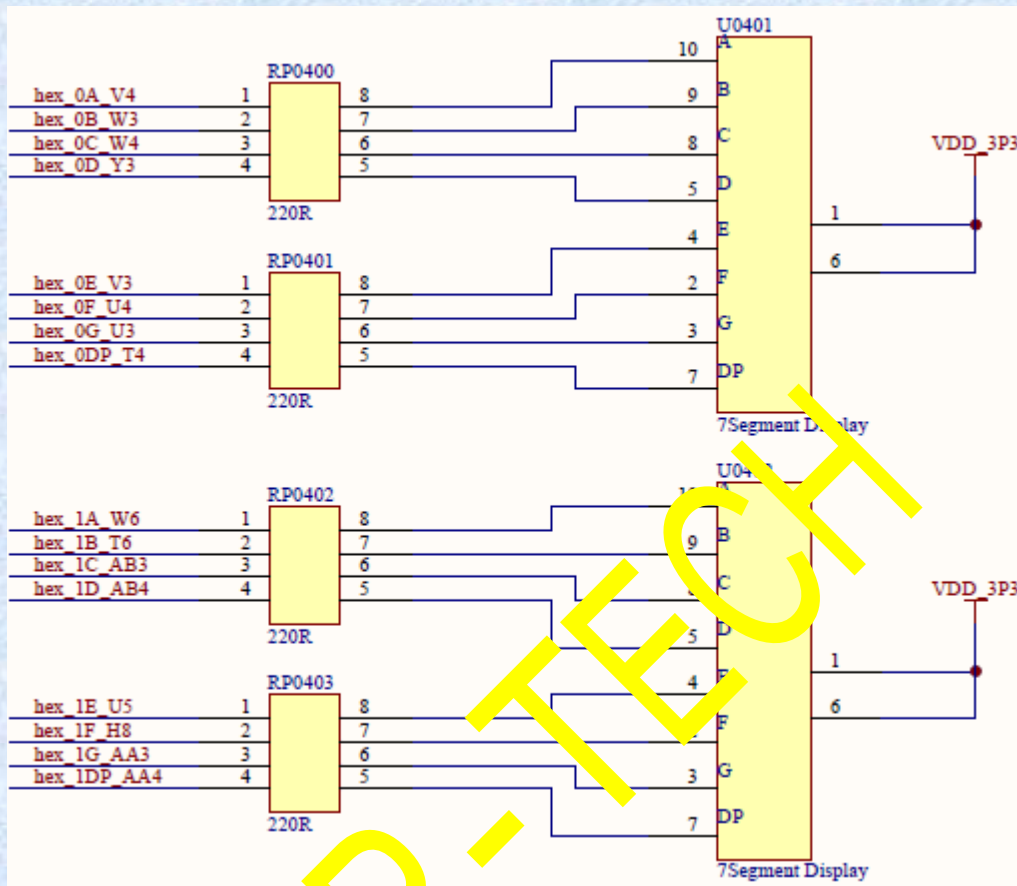
## 9: 按键电路



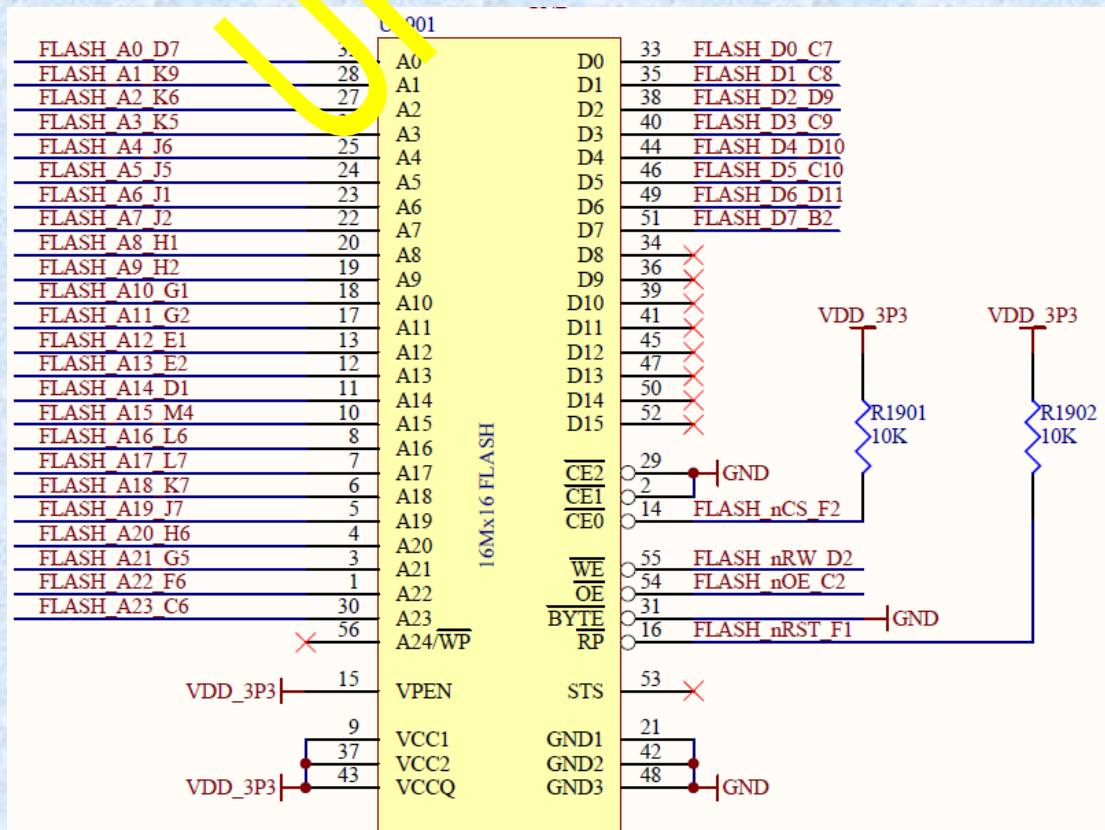
## 10: LED 电路



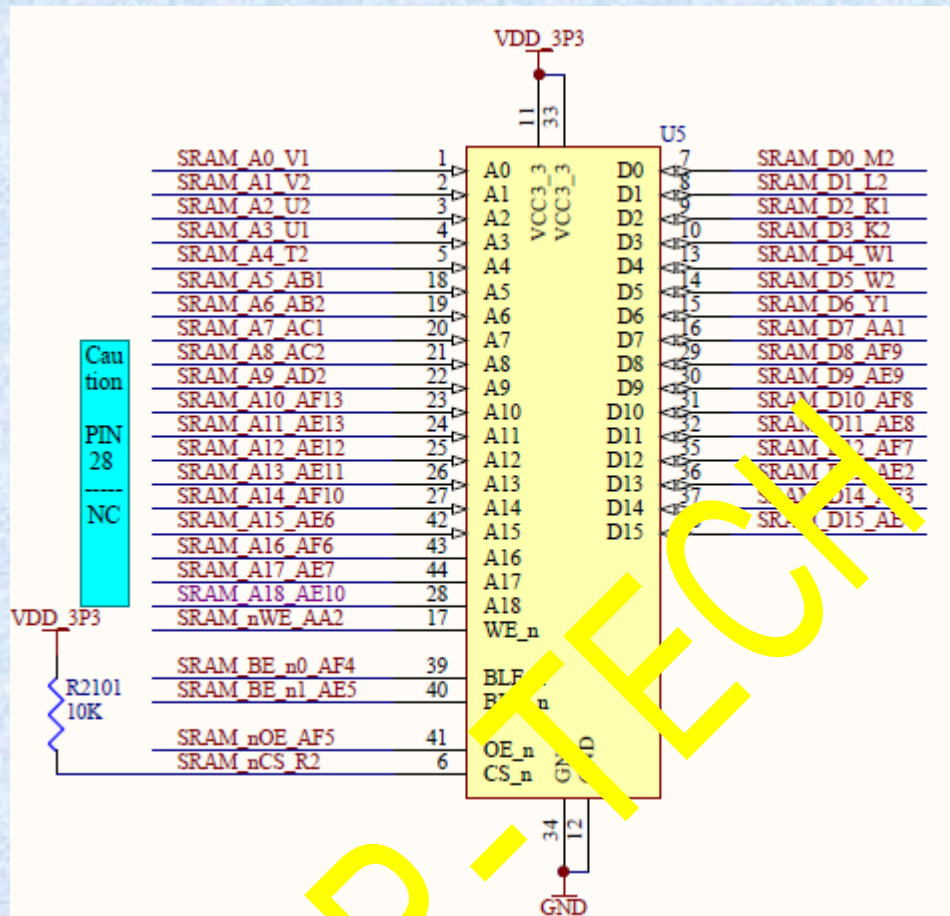
11: 七段数码管电路（仅显示两个，其他两个电路与此相似）



12: FLASH 外围电路



### 13: SRAM 外围电路



### 14: SD 外围电路

